



## Características:

- El caudal excede los requisitos de NFPA y de CSA
- Acepta solo adaptadores DISS para el gas específico en uso
- 100% prueba de presión de cada toma y limpieza para el servicio de gases médicos
- Identificación clara para eliminar la posibilidad de intercambio de los servicios del gas
- Ajuste del espesor de la pared de hasta 1" [25 mm]
- Tubería de entrada giratoria en 360° para facilitar la instalación
- Montaje Universal grueso para aceptar adaptadores frontales DISS o de desconexión Rápida (Pueden ser intercambiados en cualquier momento)
- Las Tomas también están disponibles para uso M.R.I.

## Especificaciones Generales:

La Toma de Gas Médico es de la serie Amico Alert-1.

Las Tomas son fabricadas con 7-3/4" [197 mm] de longitud tipo "K" 1/2" [12.7 mm] de diámetro exterior y (3/8" [9.5 mm] nominal) de diámetro interior, el cual es soldado con soldadura de plata. El cuerpo esta construido de una sola pieza de cobre amarillo de 1-5/16" [33 mm] de diámetro. Para los servicios de presión positiva de gas, la toma cuenta con una válvula check primaria y una válvula check secundaria y está graduada a un mínimo de 200 psi [1.379 kPa] en caso de que la válvula check principal sea removida para el mantenimiento. El cuerpo de las tomas es específico para cada gas están claramente identificados con una doble clavija indicadora de cada gas en el respectivo módulo identificatorio.

Una placa de color de acuerdo al tipo de gas es utilizada en el exterior de la toma, para identificarse mas fácilmente y a su vez lograr una estética agradable.

Una placa cromada de una pieza cubre la toma. Con el cuerpo mural instalado la toma se podrá ajustar hasta una variación de 1/2" [13 mm] a 1" [25 mm] dependiendo del grueso de la pared.

Las Tomas son de un diseño modular e incluyen una placa de montaje de acero para cada gas de 1.6 mm [16 ga] diseñada para permitir el montaje en terreno de múltiples tomas, en cualquier orden, a un espacio de 5" [127 mm].

El ensamblaje frontal de la toma es DISS y acepta adaptadores tipo DISS correspondientes a cada tipo de gas.

Todas las tomas M.R.I. son fabricados de un material no ferroso.

Todas las tomas se limpian y desengrasan para el servicio de gas médico, se ensamblan y prueban en fábrica.

Las tomas están listadas en UL y aprobadas por ETL.

Los productos Amico cumplen con la norma NFPA 99 y CSA Z7396.1

## Proyecto

---

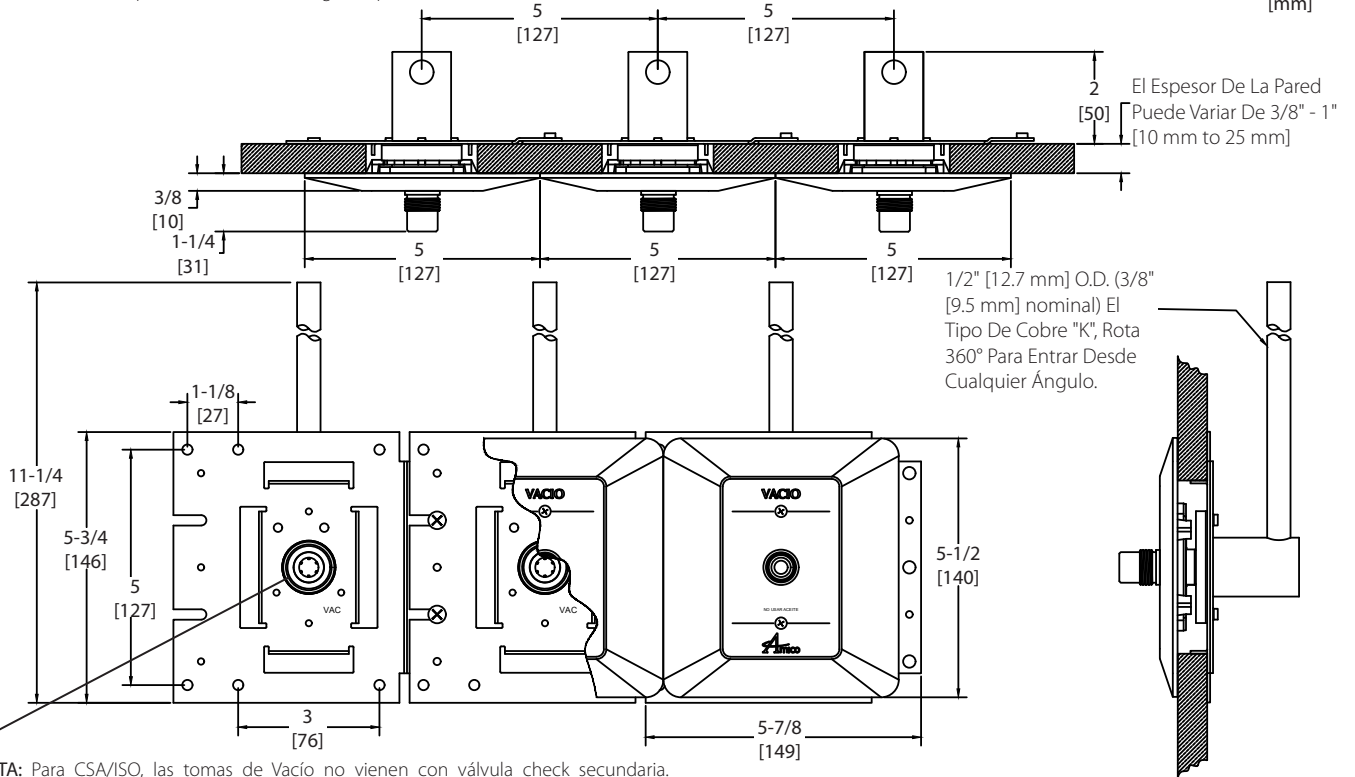
---

---

# Especificaciones Técnicas

NOTA: Amico recomienda dejar un espacio en blanco entre la toma y el Vac Slide.  
Un Máximo de 3 tomas puede ser unida sin ningún soporte adicional.

Pulgadas  
[mm]



<sup>1</sup>NOTA: Para CSA/ISO, las tomas de Vacío no vienen con válvula check secundaria. Se provee de un dispositivo de presión para hacer pruebas, calibrado a 150 psi [1,034 kPa].

## Números de los Modelos

### La letra "L" define el idioma:

|  |      |
|--|------|
| Inglés (NFPA) Oxy, Air, Vac y WAG solamente  | = U  |
| Inglés (CSA/ISO)                             | = E  |
| Francés (CSA/ISO)                            | = F  |
| Español (NFPA) Oxy, Air, Vac y WAG solamente | = SU |

**O-DISWAL-L-XXX**

### Las "X" definen el tipo de Gas:

|                    |       |
|--------------------|-------|
| Oxígeno            | = OXY |
| Aire Medicinal     | = AIR |
| Óxido Nitroso      | = N2O |
| Nitrogeno          | = NIT |
| Dióxido de Carbono | = CO2 |
| Vacío              | = VAC |
| Evacuación (NFPA)  | = WAG |
| Evacuación (CSA)   | = AGS |
| Aire Instrumental  | = INA |

<sup>1</sup>Vea nota arriba

**Ejemplo:** Inglés NFPA - Oxígeno = **O-DISWAL-U-OXY**

## Números de los Modelos M.R.I.

**O-DISWALM-L-XXX**

Distribuido por:

**Ejemplo:** Inglés NFPA (M.R.I.) - Oxígeno = **O-DISWALM-U-OXY**