

Le Guide d'Installation et d'Entretien

Les Robinets d'Arrêt et les Coffrets de Robinets Alert-1 V1.3



Amico

Table des Matières

l'Introduction	3
Les Responsabilités de l'Établissement Médical	3
Précautions	3
l'Installation du Robinet d'Arrêt	4
l'Installation du Coffret de Robinets	5-6
l'Entretien	6
Numéros de pièce de la trousse de réparation	7

L'Introduction

Les robinets d'arrêt Amico servent à couper l'alimentation de gaz médical ou l'aspiration dans le pipeline de distribution de gaz dans les situations d'urgence ou lors de l'entretien.

Le coffret de robinets doit être installé de façon à cloisonner les robinets d'arrêt lorsque ceux-ci sont situés à des endroits accessibles à des personnes non autorisées.

L'installation et l'entretien doivent être effectués en conformité avec les normes:

- NFPA 99
- CSA Z7396.1

Les Responsabilités de l'Établissement Médical

Les robinets d'arrêt Amico et les coffrets de robinets fonctionnent tel qu'indiqué dans ce manuel et sur les plaquettes et/ou étiquettes accompagnatrices, lorsqu'ils sont assemblés, opérés, entretenus et réparés conformément aux instructions fournies.

Les robinets d'arrêt doivent être inspectés périodiquement. Un produit défectueux ne doit pas être utilisé. Les pièces brisées, manquantes, usées, déformées ou contaminées doivent être remplacées immédiatement. Veuillez contacter votre distributeur local si des réparations sont nécessaires.

Précautions

Dans ce manuel, veuillez porter attention aux mots clés:



MISE EN GARDE: indique les étapes à suivre pour éviter les blessures.

NOTE: utilisé pour souligner des informations utiles.

l'Installation du Robinet d'Arrêt

1. Les robinets d'arrêt doivent être installés avec les poignées orientées vers l'aval pour les gaz sous pression et vers l'amont (vers le terminal ou côté des connexions d'arrivée) pour l'aspiration.
2. Avant d'effectuer le brasage, Enroulez des chiffons humides autour des extensions de tuyaux, à côté des robinets, pour prévenir la surchauffe ou les dommages possibles aux joints des robinets. Connectez un tuyau de bronze aux extensions de robinet e respectant les méthodes et matériaux de brasage conformes aux normes NFPA 99 ou CSA Z7396.1. Une fois les extensions de robinets refroidis, vous pouvez retirez les chiffons humides.
3. Faites l'essai du système (conformément aux normes appropriées) pour vous assurer que les services de gaz et d'aspiration sont connectés aux lignes de distribution appropriées.

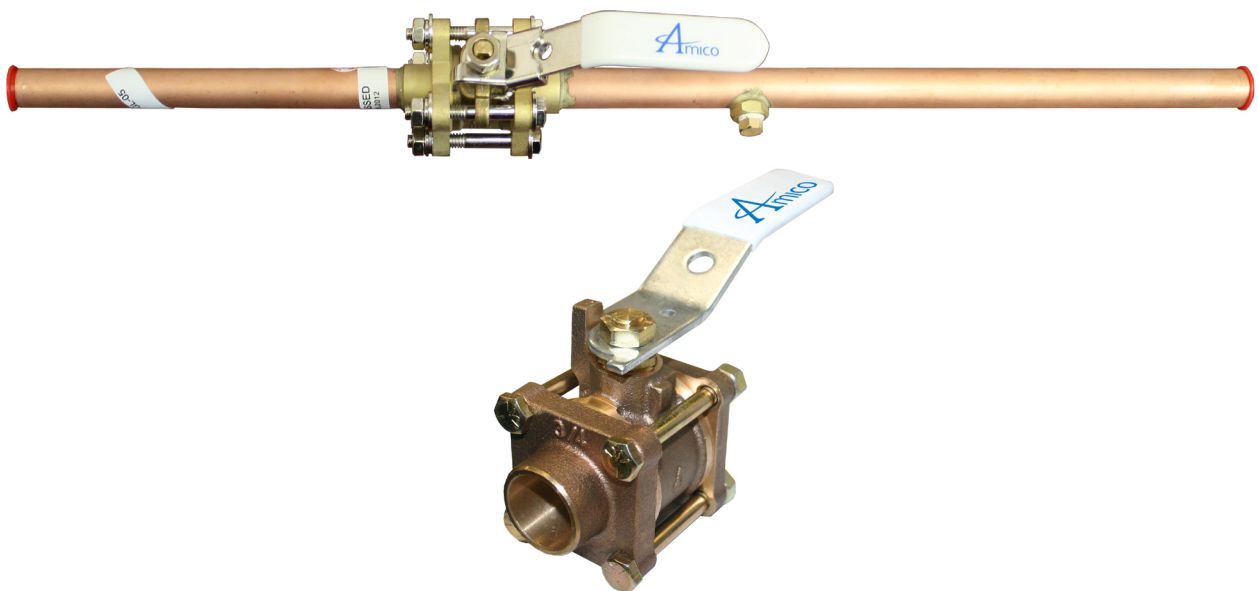


MISE EN GARDE: Une mauvaise connexion des gaz pourrait causer des blessures graves ou mortelles aux patients. Après avoir installé les robinets d'arrêt, assurez-vous que les services de gaz et d'aspiration sont connectés aux lignes de distribution appropriées.

4. Faites l'essai du système pour vous assurer qu'il n'y a pas de fuites (conformément aux normes appropriées).

NOTE: Ne pas installer les jauges avant d'avoir effectué les tests d'étanchéité car une pression excessive peut endommager la jauge. La pression dans le système augmente ou diminue selon les fluctuations de température.

Si aucune fuite n'est détectée, les jauges (achetées séparément) peuvent être installées au besoin. Les liants d'étanchéité pour tuyaux doivent être conformes aux normes NFPA 99 ou CSA Z7396.1. Faire attention en appliquant le scellant. Le scellant pour la tuyauterie ne doit pas pénétrer la cavité de la vanne et la surface à l'intérieur des tubes qui sont exposés à l'écoulement des gaz médicaux et des services de vide. Du ruban Teflon appliqué correctement peut être utilisé comme substitut au liant d'étanchéité. Consulter les directives d'opération de la poignée du robinet pour connaître l'espace de dégagement requis de la jauge (si installée).



l'Installation du Coffret de Robinets

Le coffret de robinets Amico est livré dans un conteneur comprenant deux paquets séparés. Un paquet contenant le coffret de robinets, les robinets et jauges (si requis) et un autre paquet contenant la vitrine et le boîtier.

1. Coffret de robinets encastré: Le coffret de robinets est livré avec un carton protecteur sur le devant. Retirer le carton protecteur pour installer le coffret et effectuer les essais de pression et le remettre en place pour protéger les robinets lors de la finition des murs. Fixer le coffret de robinets à la charpente du mur de façon à ce que le rebord de la façade soit au même niveau que le mur fini ou légèrement encastré. Le montage recommandé est de 66 po (1676 mm) de distance entre le haut du coffret et le plancher.

NOTE: Les poignées des robinets d'arrêt des réservoirs de gaz comprimés doivent être installées en aval.

2. Avant d'effectuer le brasage, enlevez les connecteurs du boîtier, ils pourraient fondre durant le brasage. Enroulez des chiffons humides autour des extensions de tuyaux, à côté des robinets, pour prévenir la surchauffe ou les dommages possibles aux joints des robinets. Connectez un tuyau de bronze aux extensions de robinet (à l'extérieur du coffret de robinets) e respectant les méthodes et matériaux de brasage conformes aux normes NFPA 99 ou CSA Z7396.1. Une fois les extensions de robinets refroidis, vous pouvez retirez les chiffons humides.
3. Faites l'essai du système (conformément aux normes appropriées) pour vous assurer que les services de gaz et d'aspiration sont connectés aux lignes de distribution appropriées.



MISE EN GARDE: Une mauvaise connexion des gaz pourrait causer des blessures graves ou mortelles aux patients. Après avoir installé les robinets d'arrêt, assurez-vous que les services de gaz et d'aspiration sont connectés aux lignes de distribution appropriées.

4. Faites l'essai du système pour vous assurer qu'il n'y a pas de fuites (conformément aux normes appropriées).

NOTE: Ne pas installer les jauges avant d'avoir effectué les tests d'étanchéité car une pression excessive peut endommager la jauge. La pression dans le système augmente ou diminue selon les fluctuations de température.

Si aucune fuite n'est détectée, les jauges (achetées séparément) peuvent être installées au besoin. Les liants d'étanchéité pour tuyaux doivent être conformes aux normes NFPA 99 ou CSA Z7396.1. Faire attention en appliquant le scellant. Le scellant pour la tuyauterie ne doit pas pénétrer la cavité de la vanne et la surface à l'intérieur des tubes qui sont exposés à l'écoulement des gaz médicaux et des services de vide. Du ruban Teflon appliqué correctement peut être utilisé comme substitut au liant d'étanchéité. Consulter les directives d'opération de la poignée du robinet pour connaître l'espace de dégagement requis de la jauge (si installée).

L'Installation du Coffret de Robinets

5. Indiquer les zones contrôlées par chaque robinet sur les étiquettes (incluses). Insérer les étiquettes dans les supports à étiquette.



MISE EN GARDE: S'assurer que l'étiquette correspond bien au robinet indiqué sur l'étiquette et qu'elle est insérée dans le support à étiquette de manière à être facilement lisible.

6. Coffret de robinets encastré: Une fois le mur terminé, retirer le carton protecteur (conserver les vis). Tirer l'anneau de la vitrine vers soi afin de retirer la vitrine. Fixer le cadre en aluminium au coffret de robinets à l'aide des vis à métal No. 6 fournies. Replacer ensuite la vitrine.

L'Entretien

À l'occasion, faites fonctionner les robinets d'arrêt et réparez-les au besoin si les joints d'étanchéité ont tendance à coller ou à fuir. Assurez-vous d'aviser tout le personnel concerné avant de fermer toute alimentation en gaz.



MISE EN GARDE: Afin de protéger la vie des patients, avisez toujours le personnel médical avant de fermer le robinet d'arrêt de toute alimentation de gaz ou système d'aspiration. Ne fermez pas les robinets d'arrêt, sauf pour les situations d'urgence ou pour effectuer l'entretien.

Nettoyez périodiquement l'extérieur du coffret de robinets avec un savon doux et de l'eau. Les produits solvants puissants pourraient endommager la vitrine Lexan.

Le personnel hospitalier autorisé devrait fermer les robinets d'arrêt en cas d'incendie, d'explosion ou de dommage aux systèmes de pipeline ou à l'équipement.

Avec les Coffrets des Robinets, les poignées des robinets d'arrêt sont accessibles une fois la vitrine du boîtier retirée.

Pour retirer la vitrine, tirez sur l'anneau. Tournez la poignée du robinet vers vous pour arrêter l'alimentation de gaz ou l'aspiration.

Les systèmes avertisseurs de zone avec coffrets de robinets combinés possèdent un design basculant qui facilite le changement des pièces internes du robinet à bille.

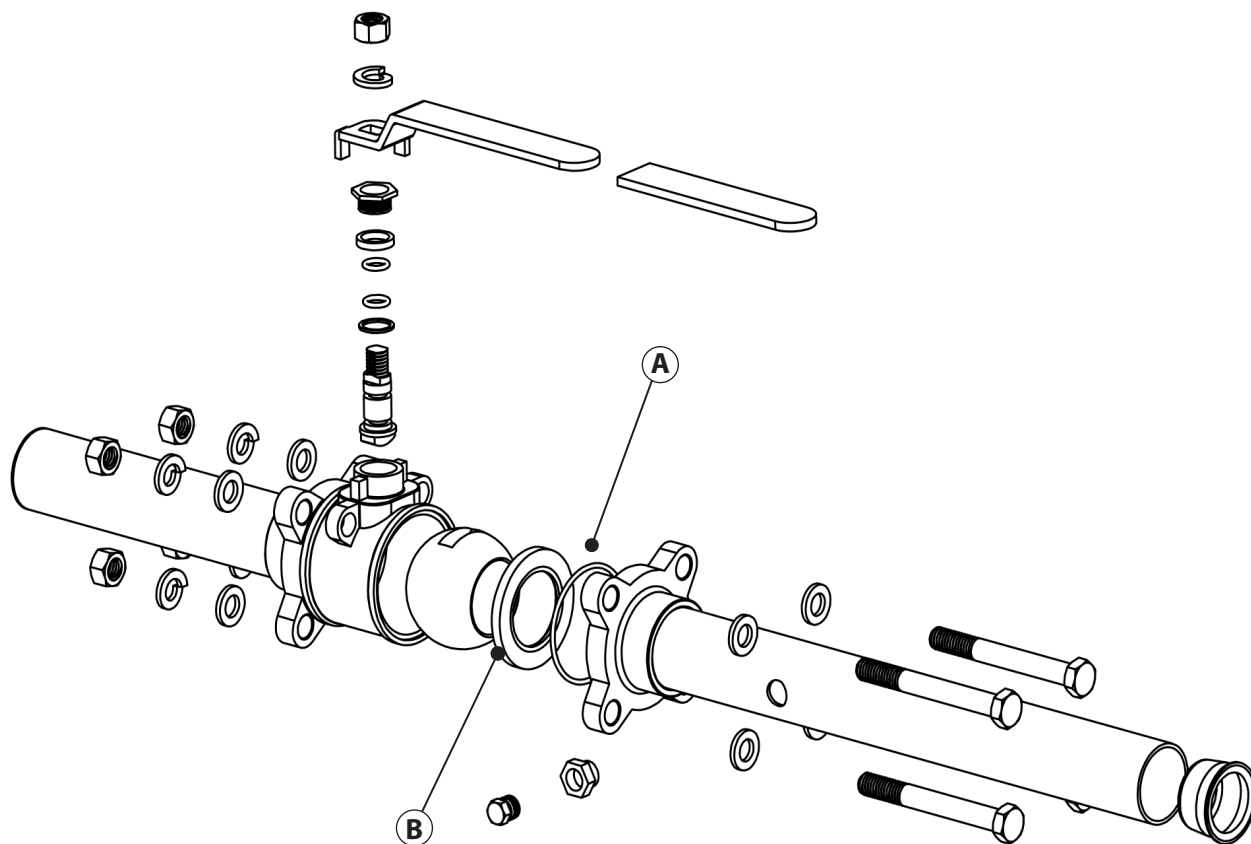
Tout le corps du robinet est accessible en dévissant tous les boulons et écrous et en retirant un seul boulon. À ce stade, le corps du robinet peut être basculé vers l'extérieur pour en effectuer l'entretien.

Numéros de pièce de la trousse de réparation

Numéros des Modèles	Format
V-X-RK-USV-05	1/2 po
V-X-RK-USV-07	3/4 po
V-X-RK-USV-10	1 po
V-X-RK-USV-12	1-1/4 po
V-X-RK-USV-15	1-1/2 po
V-X-RK-USV-20	2 po
V-X-RK-USV-25	2-1/2 po
V-X-RK-USV-30	3 po
V-X-RK-USV-40	4 po

La trousse de réparation comprend les articles suivants:

- A. Joint torique
- B. Siège en Teflon



www.amico.com

Amico Corporation | 85 Fulton Way, Richmond Hill, ON L4B 2N4, Canada
71 East Industry Court, Deer Park, NY 11729, USA
Sans frais: 1.877.462.6426 | Tél: 905.764.0800 | Téléc.: 905.764.0862
Email: info@amico.com | www.amico.com

