

La Prise Électrique Rétractable



Les Spécifications:

La prise électrique rétractable est de la série Alert 1 de Amico.

Les composantes de l'ensemble sont les suivantes:

- Un fascia chromé fait d'une seule pièce
- Une plaque gravée et anodisée claire
- La prise électrique tel qu'elle est spécifiée

Le câble aura la longueur spécifiée et la prise s'installe soit au mur, soit au plafond.

Toutes les douilles et les prises électriques seront installées et mises à l'essai en usine.

Caractéristiques:

O-WAL-TWIST

- **Prise électrique à rotation**
2P3W, 20A 125V, non Nema, phénolique, à bornes arrière, noire

S-HOSE-RET-HD

- **Rétracteur de câble**
Le fil du rétracteur d'une longueur de 48 po est fait d'acier inoxydable renforcé (pas compatible avec l'IRM)

O-TWIST-CBL-DUB-XX

- **Prise à verrouillage par rotation**
2P3W, 20A 125V, non Nema, recouvert de nylon, intérieur thermo durci, noir
- **Connecteur du corps à verrouillage par rotation**
2P3W, 20A 125V, non Nema, recouvert de nylon, intérieur thermo durci, noir

O-TWIST-CBL-SIM-XX

- **Prise à verrouillage par rotation**
2P3W, 20A 125V, non Nema, recouvert de nylon, intérieur thermo durci, noir
- **HG prise femelle droite**
Nema 20A, 125V, 5-20R, Insulgrip, nylon noir

Note:

La distance du cordon de la douille au connecteur est 0.300 po à 0.650 po (7.6 mm to 16.5 mm).

Le câble est 12 AWG 3/C - 40C, 500W 90°C – Gaine thermo durcie, Isolation synthétique au caoutchouc 90°C, 600 Volts.



Prise à verrouillage par rotation (HG) 20A noire
O-WAL-TWIST

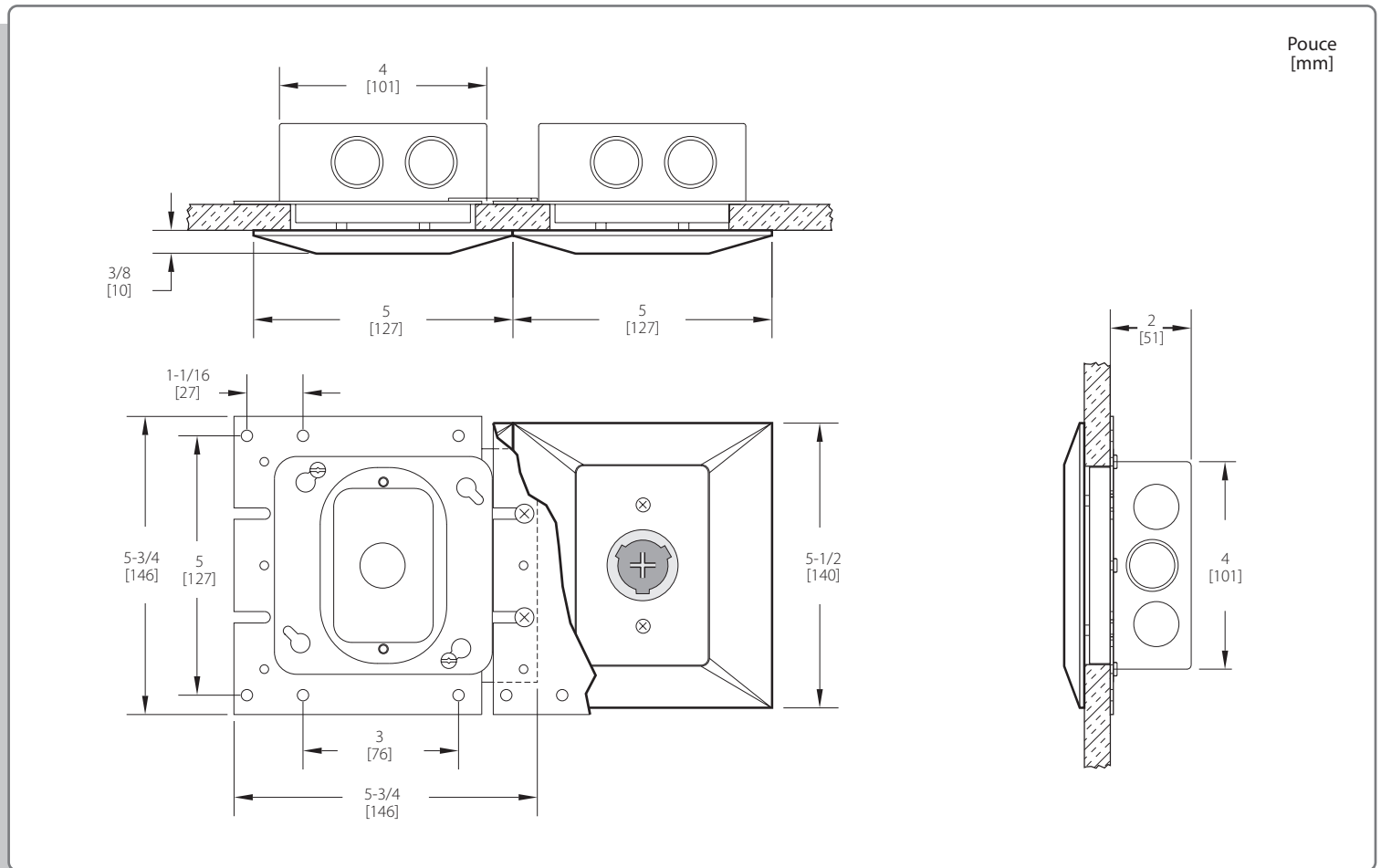


Ensemble de câble à rotation M*F Simplex
O-TWIST-CBL-SIM-XX



Ensemble de câble à rotation M*F
O-TWIST-CBL-DUB-XX

Spécifications Techniques



Les numéros de modèles

O-WAL-TWIST	Prise électrique à rotation (HG) 20A noire
O-TWIST-CBL-DUB-XX	Ensemble de câble à rotation M*F - XX**
O-TWIST-CBL-SIM-XX	Ensemble de câble à rotation M*F Simplex - XX**
S-HOSE-RET-HD	Rétracteur renforcé pour câble

** Les XX définissent la longueur; 04 = 4', 05 = 5', 06 = 6', 08 = 8', 10 = 10', 12 = 12', 14 = 14', 16 = 16'

NOTE: Les prises électriques et les espaces vierges se jumèlent aux points d'utilisation muraux des gaz médicaux.

Représenté Par:

