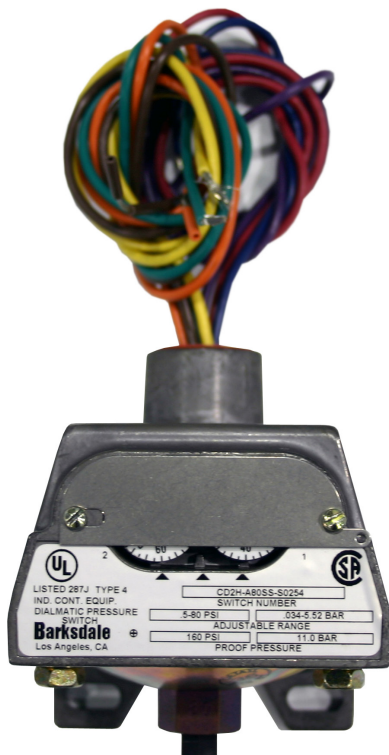


Le Pressostat

pour le service des gaz médicaux et le service l'aspiration médicale



Pression



Aspiration Médicale

Les Spécifications:

Le pressostat offert par Amico est relié à un système avertisseur central et comprend un double circuit à deux interrupteurs unipolaires, bidirectionnels et à action rapide cULus avec une valeur nominale inductive de 10 ampères à 120 V CA.

Le choix de circuit normalement ouvert ou normalement fermé est offert selon les critères du chantier et selon les instructions d'installation du système avertisseur central.

Le pressostat est pré filé à l'aide de six fils de couleur homologuée pour les réseaux pressurisés et à l'aide de trois fils pour l'aspiration médicale. Le pressostat utilisé avec les gaz pressurisés est ajustable de .5 @ 80 psig avec une pression d'épreuve de 160 psig. Il est pré réglé en basse pression à 40 psig et en haute pression à 60 psig, tel que requis par les codes canadiens et québécois régissant les gaz médicaux; son boîtier est inviolable et muni de deux cadrans de réglage.

Quant à celui utilisé avec l'aspiration médicale, il est ajustable de .8" @ 29" Hg avec une pression négative d'épreuve à 30" Hg. Il est pré réglé à 12" Hg. Le boîtier de logement des éléments est de type NEMA4 et à l'épreuve de l'eau. Un support de montage accompagne le boîtier, dont les connexions sont, au bas 1/4" FNPT et au haut 3/4" NPT.

Le pressostat est reconnu cULus et CSA.

Les Caractéristiques:

- Capsule de diaphragme en cuivre et amovible
- Pressostat de qualité instrument et à action rapide
- Contacts normalement fermés ou normalement ouverts
- Boîtier NEMA 4, à l'épreuve de l'eau et muni de supports de montage.
- Pressostat utilisé pour des réseaux de gaz normalement pressurisés à 50 psig et des réseaux normaux d'aspiration médicale sous un vide de 12" Hg @ 29" Hg

Spécifications Techniques

le réglage du pressostat

Pression

Tournez les vis dans le sens opposé aux aiguilles d'une montre afin d'augmenter la pression. On ne peut qu'augmenter la pression

Six fils 18" long app

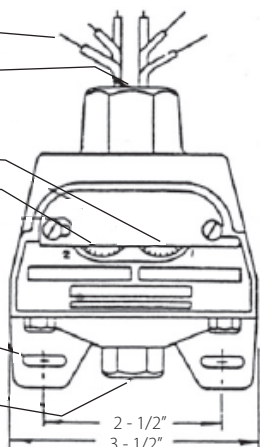
3/4" NPT Conduit
Connexion

Circuit No. 1
Cadran calibré

Circuit No. 2
Cadran calibré

9/32" x 5/8"
(typ) orifice de
montage

1/4" NPT
Connexion
Gaz de service



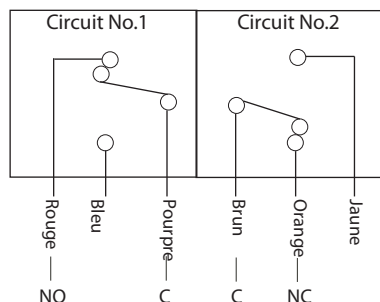
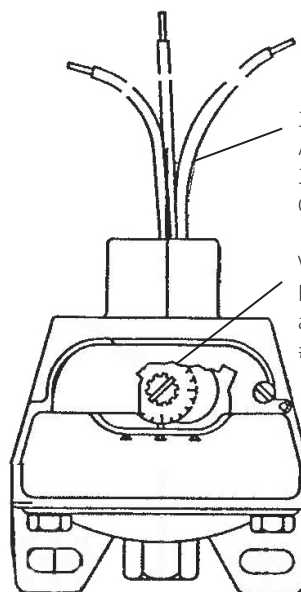
Aspiration Médicale

Tournez les vis dans le sens opposé aux aiguilles d'une montre afin de rejoindre la pression atmosphérique

Pouce
[mm]

3 fils disponibles
Approx. 18" de long
3/4-14 NPT
Conduit Connexion

Visses de réglage
Retirez le couvercle
afin d'ajuster CKT.
#1



le code de couleur du filage

Wiring Coding Pressure

Circuit #1 pour basse
Commun - Pourpre
Normalement Fermé - Bleu
Normalement Ouvert - Rouge

Circuit #2 pour haute
Commun - Brun
Normalement Fermé - Orange
Normalement Ouvert - Jaune

Wiring Coding Vacuum

Mise à la terre - Vert
Commun - Pourpre
Normalement Fermé - Rouge
Normalement Ouvert - Bleu

les numéros de modèles

M-PRSW-GAS = Pressostat utilisé avec les services de l'air à usage médical, de l'oxygène médical, du protoxyde d'azote, du bioxyde de carbone ou tout autre gaz dont la pression d'opération et de service est de 50 psig

M-PRSW-VAC = Pressostat utilisé avec le service de l'aspiration médicale