

# Collecteur Automatique «Dome Loaded»

## Version CSA



### Les Caractéristiques:

- Entièrement automatique avec régulateurs à double conduit.
- Puissance d'entrée de 110 VAC à 240 VAC, 50 à 60 HZ.
- Le panneau de contrôle comprend six lumières DEL, quand illuminé et visible même dans de mauvaises conditions d'éclairage.
- Robinets d'isolement 3/4 po [19 mm] à haute pression.
- Support de montage mural inclus.
- Boîtier amovible pour faciliter l'installation et l'entretien.
- Le collecteur est conforme au code CSA.
- La capacité du débit:
  - Oxygène, air médical, protoxyde d'azote, dioxyde de carbone - 4,500 SCFH [2,123 L/min]
  - Azote - 6,000 SCFH [2,831 L/min]

### Les Spécifications:

Le collecteur est pleinement automatique et commute donc automatiquement de la banque en usage à la banque de réserve sans fluctuation de pression sur la conduite d'alimentation.

Suite à la permutation, la banque de réserve devient alors la banque en service et la banque en service devient la banque de réserve. Sur le devant du panneau de contrôle se trouve une jauge de conduit, deux jauges de banque ainsi que six indicateurs DEL, dont deux verts pour «banque en service», deux jaunes pour «banque prête en attente» et deux rouges pour «banque vide». Le collecteur possède deux régulateurs de banque [dome-bias] utilisés pour réduire la pression de la bouteille à celle des deux régulateurs de conduit, ce qui permet ainsi de contrôler la pression finale d'alimentation. Le collecteur possède une chambre intermédiaire et deux soupapes de décharge.

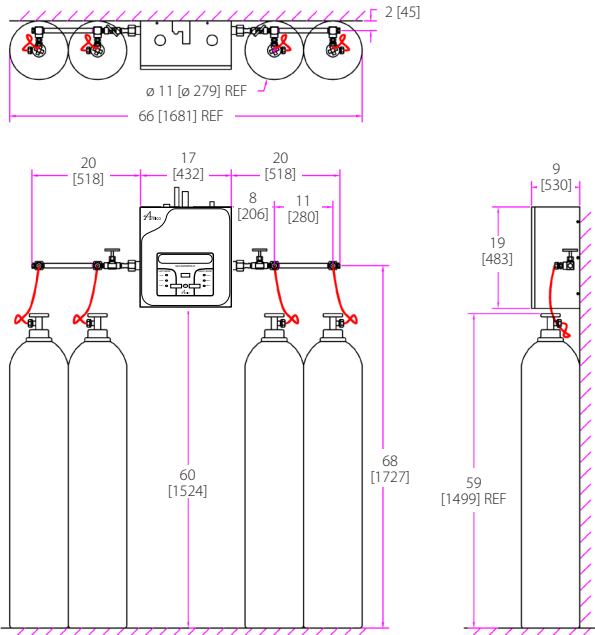
L'appareil est compact et mesure 19 po de hauteur par 17 po de largeur par 9 po de profondeur [483 mm x 432 mm x 229 mm].

#### VEUILLEZ NOTER:

- Le collecteur est équipé d'un robinet de fermeture de 3/4 de po [19 mm] de type «K» de 6-3/4 po [172 mm], de longues extensions de tuyau et d'un orifice de 1/8 po [3 mm] pour un interrupteur de pression optionnel.
- La barre collectrice est dotée de robinets de fermeture haute pression à l'extérieur du boîtier pour permettre la fermeture d'urgence des conduits. La barre collectrice possède des robinets de fermeture pour chaque station.
- Le collecteur est équipé de transducteurs de pression qui transmettent l'information au circuit principal pour le fonctionnement du relais de signalisation qui transmet un signal à distance au système avertisseur principal ou grognard.
- Les supports de montage de la barre collectrice sont fournis seulement avec 10 bouteilles ou plus, avec barre collectrice décalée et avec plus de 4 bouteilles pour une barre en ligne droite.
- Le boîtier du collecteur est coté Nema-1 pour usage général.
- Des éléments chauffants optionnels sont disponibles pour les collecteurs protoxyde d'azote et dioxyde de carbone.
- **La capacité de débit d'un collecteur protoxyde d'azote et de dioxyde de carbone dépend des conditions environnementales de l'établissement ainsi que du nombre de bouteilles en service. Il n'est pas recommandé de les installer à un endroit où la température ambiante est de moins de 32°F [0°C].**
- Le collecteur peut être installé en conformité avec les normes CSA, CGA, et avec tous les codes locaux en vigueur. Amico recommande d'installer le boîtier à l'abri de la pluie, de la neige et des rayons directs du soleil.
- La barre collectrice avec raccords CGA est dotée de clapets de non-retour et les assemblages en queue de cochon doivent être commandés séparément.

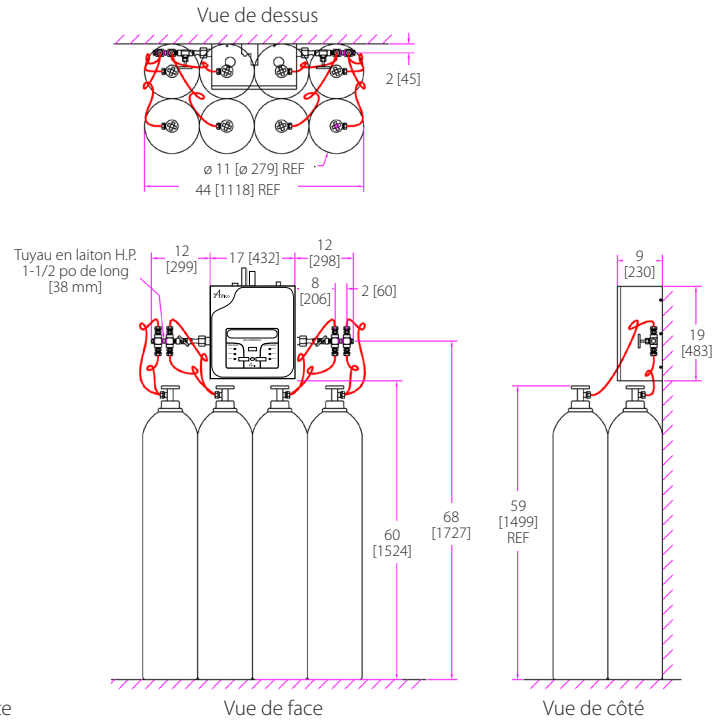
# Spécifications Techniques

Figure 1: Configuration Standard



Collecteur standard 2x2 de type «Dome» avec barre collectrice en ligne droite

Figure 2: Configuration Facultative



**NOTE:** Les tuyaux de 10 po ½ de la barre collectrice peuvent être remplacés par des tuyaux de 8 po ½ au besoin. La figure 2 montre l'installation optionnelle permettant de sauver de l'espace pour les endroits à espace restreint.

## Les Numéros de Modèles

Cabinet du collecteur:

**M2HD-DLC-HH-L-XXX**

HD = à Toute Épreuve

DLC = Dome Loaded (CSA)

HH = Haute Pression

Le «L» définit la Langue:

E = Anglais (ISO)

F = Français (ISO)

Les «XXX» indique le type de gaz:

Oxygène	= OXY
Azote	= NIT
Air Médical	= AIR
Dioxyde de Carbone	= CO2
Protoxyde d'azote	= N2O

Ensemble de barres collectrices:

**M2-HBYY-XXL-XXX**

Les «YY» indiquent le type d'ensemble de barres collectrices:

- TS = Droit avec queues de cochon en acier inoxydable
- TC = Droit avec queues de cochon en cuivre
- XS = En coin (staggard) avec queues de cochon en acier inoxydable
- XC = En coin (staggard) avec queues de cochon en cuivre

Les «XX» indiquent le nombre de cylindres:

- 2 x 2 utilise 04
- 4 x 4 utilise 08

Support mural pour ensemble de barres collectrices: **M-X-HB-WLBRKIT**

**Note:** Pour le service d'oxygène seulement utiliser des queues de cochon en cuivre