

Dome Loaded Analógico Manifold NFPA



Características:

- Completamente automático con reguladores de doble línea
- Potencia de entrada de 110 VCA a 240 VCA, 50 a 60 HZ
- El panel de control incorpora seis LEDs que, cuando se iluminan, se visualizan incluso en condiciones de poca luz
- Válvula de aislamiento de 3/4" (19 mm) para líneas de suministro
- Incluye soporte de montaje en pared
- Recinto de carcasa removible para facilitar su instalación y servicio
- El Manifold cumple con NFPA 99
- Capacidad de flujo:
 - Oxígeno, Aire Medicinal, Óxido Nitroso & Dióxido de Carbono: – 4,500 SCFH [2,123 L/min]
 - Nitrógeno & Aire de Instrumentos – 6,000 SCFH [2,831 L/min]

Especificaciones Generales:

El manifold deberá ser de un tipo totalmente automático y deberá cambiar de "En Uso" a "Reserva", sin fluctuación en la presión de línea final.

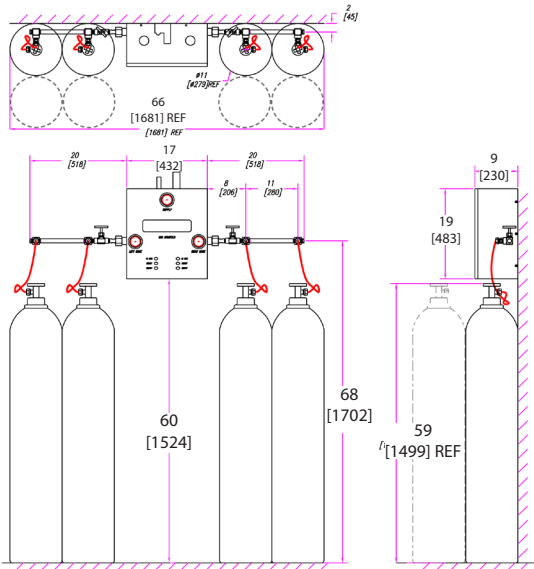
Después de la conversión, "Banco en Reserva" se convertirá en "Banco En Uso" y "Banco En Uso" se convertirá en "Banco en Reserva". El panel de control incluye un indicador de línea, dos indicadores de banco e incorpora seis LEDs: dos verdes para "Banco En Uso", dos amarillos para "Banco en Reserva" y dos rojos para "Banco Vacío" en la parte frontal del gabinete. El manifold se compone de dos reguladores de banco (polarización en domo) que se utilizan para reducir la presión del cilindro a los dos reguladores de línea que, a su vez, controlan la presión de línea final. El manifold tiene una válvula de alivio de línea e intermedia que está conectada internamente a un puerto de ventilación común, que termina en una tubería FNPT de 1/2" (13 mm).

La unidad es compacta, mide 19" alto x 17" ancho x 9" fondo. (483 mm x 432 mm x 229 mm)

POR FAVOR, TENGA EN CUENTA:

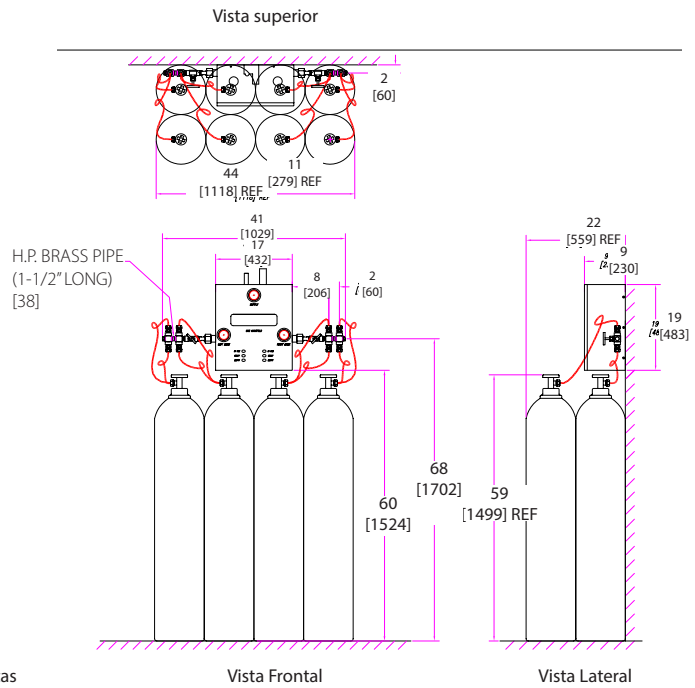
- El manifold está equipado con una válvula de cierre de salida 3/4". La válvula se completa con una extensión de cañería tipo 3/4" "K" 6-3/4" [172 mm] y puerto de 1/8" para un interruptor de presión opcional.
- Las barras colectoras están equipadas con válvulas de cierre de alta presión de emergencia fuera de la carcasa, para permitir que las barras se aislen en caso de emergencia. La barra colectora incorpora una válvula de retención integral para cada estación.
- El manifold está equipado con transductores de presión, que envían información a la placa de circuito principal para el funcionamiento del relé a prueba de fallos, el cual transmite una señal remota a la alarma maestra o zumbador.
- Los soportes de montaje de la barra colectora son suministrados solo con más de 10 cilindros, para una barra colectora escalonada y más de 4 para una barra colectora recta.
- El gabinete del manifold es para uso general con un recinto NEMA-3R opcional para el suministro de energía.
- El recinto NEMA-4 es una opción para uso en exteriores.
- Los calentadores opcionales están disponibles para los manifolds de N₂O y CO₂.
- **La capacidad de flujo de un manifold de óxido nitroso y dióxido de carbono depende de las condiciones ambientales en el lugar de la instalación y el número de cilindros en servicio. No se recomienda su instalación en un lugar que lo exponga a una temperatura ambiente por debajo de 32°F (0°C).**
- El manifold deberá ser instalado de acuerdo con los requisitos establecidos por NFPA 99, CGA y todos los códigos locales aplicables. Amico recomienda que el gabinete de control se ubique en un lugar de instalación protegido de la lluvia, la nieve y la luz solar directa.
- La barra colectora específica para gas CGA con válvulas de retención integrales y montajes de cilindros con pigtaills (pedidos por separado).

Figura 1: Configuración estándar



Manifold 2x2 de domo cargado estándar con diseño de barras colectoras rectas

Figura 2: Configuración opcional



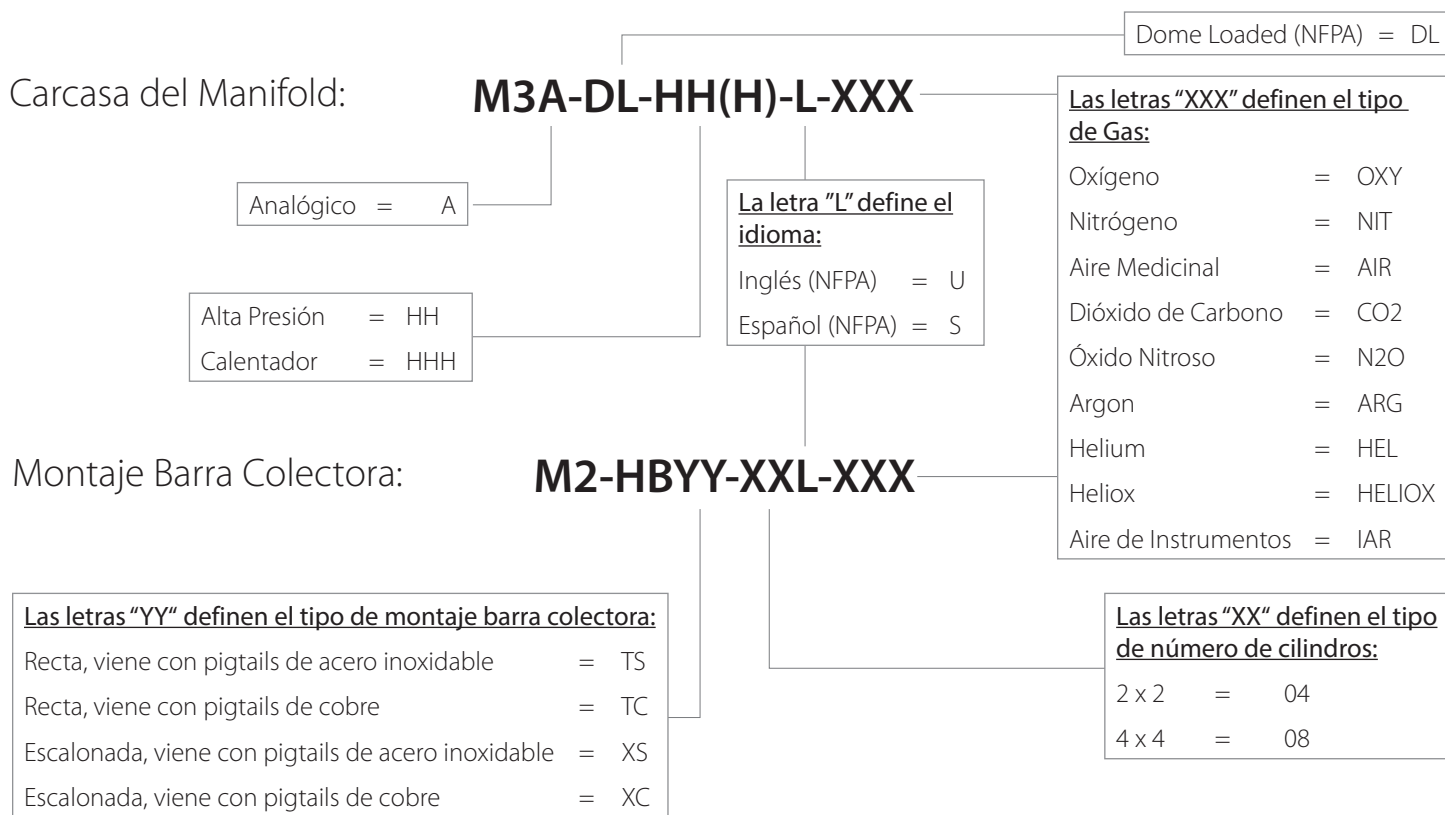
Pulgada
[mm]

NOTA: Las tuberías de las barras colectoras se pueden cambiar de 10 1/2" estándar a 8 1/2", 6" o 1-1/2". Para realizar una configuración opcional, especifique el tamaño de la tubería en el momento de realizar el pedido.

Configuración estándar Longitud total

Número de cilindros	Longitud total Pulgada [mm]
2	42 [1067]
4	42 [1067]
6	64 [1626]
8	64 [1626]
10	86 [2184]
12	86 [2184]
14	108 [2743]
16	108 [2743]
18	130 [3302]
20	130 [3302]

Número de modelos



Soporte de pared para montaje barra colectora: **M-X-HB-WLBRKIT**

Nota: Para el servicio de oxígeno, utilice solo pigtails de cobre.

Distribuido por:

