

Manual de Instalación y Mantenimiento

Panel para Control de Gases



Amico

Uso Destinado

El Panel de Control de Gases de Amico está diseñado para entregar Nitrógeno o Aire a herramientas turbo quirúrgicas.

Introducción

El Panel está compuesto de una válvula de corte, medidores de presión de entrega y suministro, regulador de presión y salida DISS. Además, cuenta con una cañería de salida que se puede conectar a salidas adicionales de gas.

El panel tiene dos estilos, "Descarga" y "No Descarga". El panel de descarga permite purgar el gas del regulador, para reducir la presión del lado de PRESIÓN de SALIDA del panel. CSA requiere que se use un panel con estilo "No Descarga" en lugares donde se aplican los Estándares CSA.

Operación

1. Gire la válvula de corte hacia la posición "Open" (abierta).
2. Verifique en el medidor de presión que se cuenta con el correcto suministro de presión.
3. Coloque una herramienta en la salida DISS y apriete la tuerca (no apriete en exceso), o salida HP "Safety-Swing Coupling" (Acoplamiento de Balance de Seguridad).
4. Ajuste el regulador de presión a la presión requerida, hágalo observando el Medidor de Salida.
5. Opere la herramienta quirúrgica y observe la presión de salida y ajuste, si es necesario.
6. Cuando no se use el panel de control, reduzca la presión de salida a "Zero" (cero) y apague la válvula de suministro.

Instalación

Monte la caja posterior en la pared y ajuste los soportes de montaje laterales ajustables, de manera que la parte superior de la caja quede a ras con la pared laminada acabada. Conecte la cañería de entrada en la cañería de gas y la salida a las salidas adicionales (esto es opcional). En este momento, se puede probar la presión de la cañería según la presión de prueba requerida. La manguera de alta presión de salida se despacha con un extremo conectado a la salida y el otro conectado a la entrada en la caja posterior de nitrógeno. Esto permitirá que el instalador pruebe la presión en toda la cañería, incluyendo salidas remotas, sin tener que conectar el montaje frontal.

Para conectar montaje frontal del panel de control a la caja posterior del panel de control, primero debe desconectar la manguera trenzada del adaptador macho PT que está conectado a la cañería de entrada en la caja posterior del panel de control. Luego, suelte y saque la cubierta del panel del adaptador macho PT, con la marca "Output" (salida) en la parte posterior del montaje frontal del panel de control. Conecte la manguera trenzada desde la caja posterior al adaptador macho PT (evite apretar en exceso). Conecte la manguera trenzada "Input" (entrada) desde la parte posterior del montaje frontal del panel de control a la "Input" (entrada) del adaptador macho PT en la caja posterior (evite apretar en exceso). Monte el montaje frontal del panel de control en la caja posterior, con los tornillos para metal incluidos.

Lista de Partes

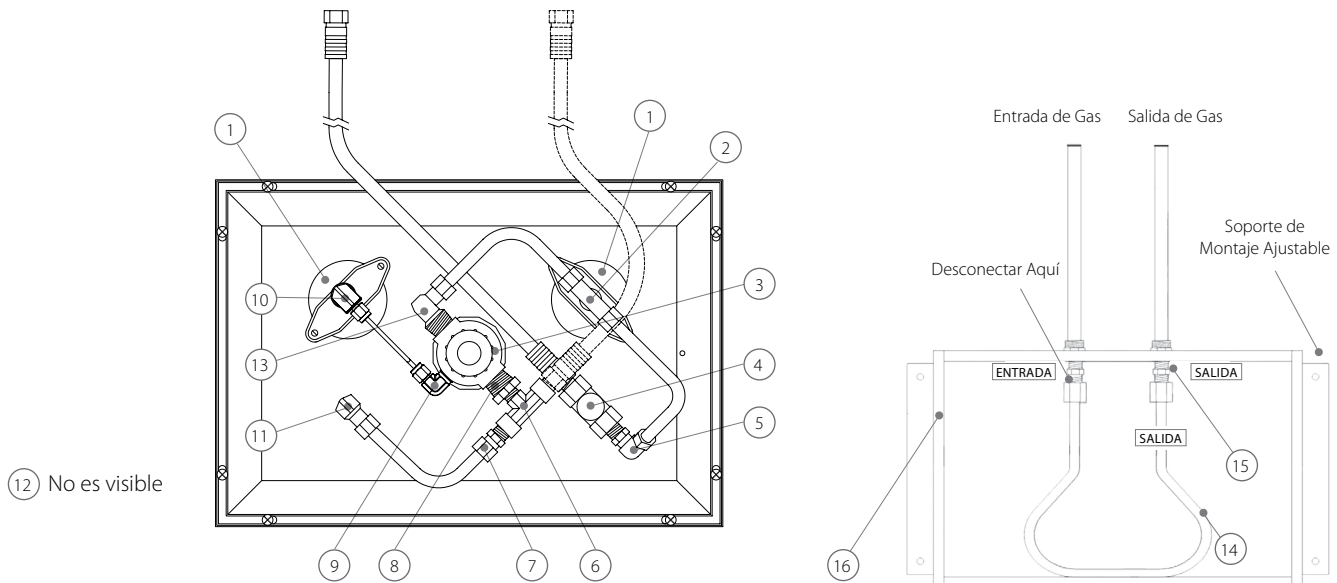
Panel de control de nitrógeno, Inglés, DISS (de descarga)

N-CONP-E-REL

Panel de control de aire instrumental, Inglés, DISS (de descarga)

N-CONP-E-REL-I

Diagramas



Ít	Descripción	Número de parte
1	Calibre de 2 1/2", 0-400 psi, 1/4" Montaje Central Posterior	M-X-MAN-52B
2*	T de Bronce 1/4" FNPT Tubo de* 3/8"	N-X-TEE-AL-F304
3	Regulador de Descarga	N-X-REGULATOR-R
4	Válvula de Cierre (Bronce)	N-X-VALVE
5*	Codo de 90° 3/8" MNPT * Tubo de 3/8"	N-X-ELBW-AL-M37
6	T de Bronce 1/4" FNPT * Tubo de 3/8"	N-X-TEE-AL-F304
7*	Conector 3/8" MNPT * Tubo de 3/8"	N-X-CON-AL-375
8	Tubo de 1/2" * 3/8"	N-X-BUSH
9*	Codo de 90° 1/4" MNPT * Tubo de 1/8"	N-X-ELB-ALM2508
10*	Codo de 90° 1/4" FNPT * Tubo de 1/8"	N-X-ELB-ALF2508
11*	Codo de 90° 1/4" FNPT * Tubo de 3/8"	N-X-ELBOW-AL
12a	Válvula de Control de Demanda DISS 1/4" MNPT – Nitrógeno	S-DIS-DE MC-NIT
12b	Válvula de Control de Demanda DISS 1/4" MNPT – Aire Instrumental	S-DIS-DEMC-IAIR
13*	Codo de 90° 1/2" MNPT * Tubo de 3/8"	N-X-ELBW-AL-305
14	Cable flexible trenzado de 18" (3/8" diámetro Interno)	N-X-PIGTAIL
15	Pigtail/Tubo adaptador para Panel de Control de Nitrógeno	N-X-PT-ADAPTER
16	Caja para Panel de Control de Nitrógeno	N-X-BOX

Numero de pieza del Kit de Reparación: N-X-TUBE-KIT

* 1 juego de tubería de cobre está incluido en el juego de reparación.

www.amico.com

Amico Corporation | 85 Fulton Way, Richmond Hill, ON L4B 2N4, Canada
600 Prime Place, Hauppauge, NY 11788, USA
Teléfono Gratuito: 1.877.462.6426 | Teléfono: 905.764.0800 | Fax: 905.764.0862
Email: info@amico.com | www.amico.com

