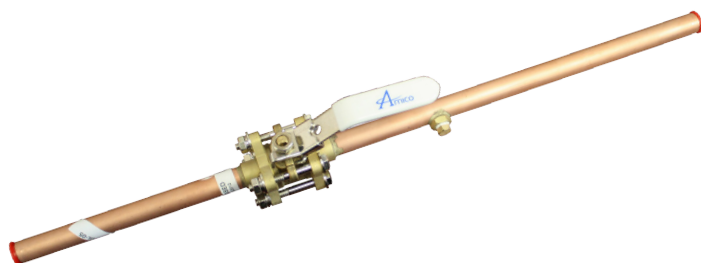


Le robinet à bille avec rallonges



Les Caractéristiques:

- Conception en trois éléments pour en faciliter l'entretien
- Épreuve hydrostatique à 100%
- Nettoyé à des fins de distribution de gaz médicaux
- Tige anti-éclatement
- Offert en taille de 1/2 po à 2-1/2 po (1,3 cm à 6,3 cm)
- Conçu avec un orifice pour l'installation d'une jauge indicatrice de pression
- Disponible avec ou sans dispositif de verrouillage

Les Spécifications:

Tous les robinets des conduites ainsi que les robinets contenus dans les coffrets de zones sont des modèles de la série Alert-1 de Amico.

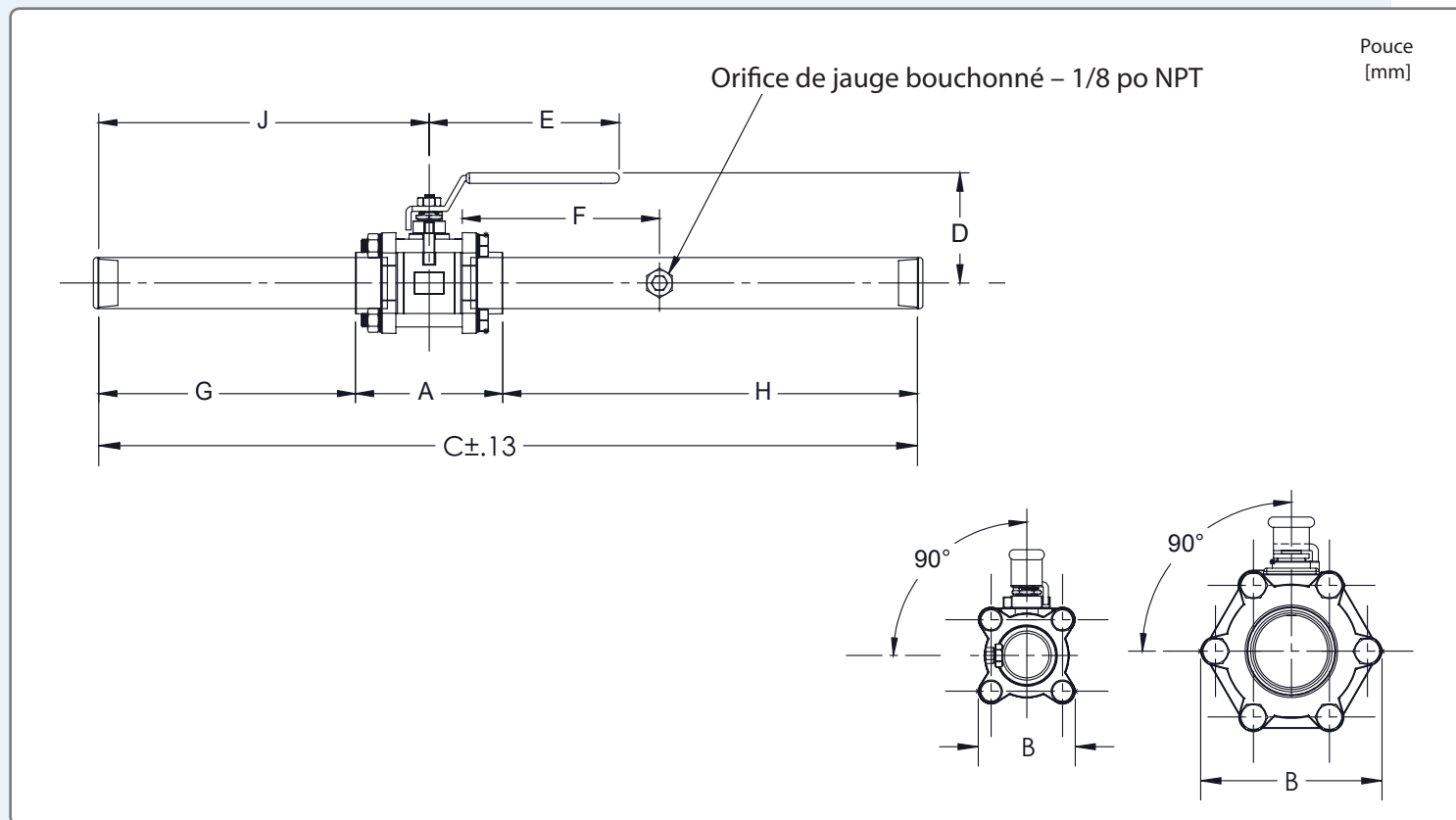
Les vannes de type "soupape à bille" sont conçues en 3 pièces avec un corps en laiton et une bille en laiton chromé pour les dimensions de 1/2 po à 2-1/2 po (1,3 cm à 6,3 cm). La base est en Teflon renforcé (PTFE) avec joints d'étanchéité Viton pour dimensions de 1/2 po à 2-1/2 po (1,3 cm à 6,3 cm). Une tige de soupape anti-éclatement est utilisée et la vanne a une capacité de pression maximale de 600 psi (4.137 kPa).

Le robinet est activé par une poignée basculante exigeant seulement un quart de tour pour passer d'une position complètement ouverte à une position complètement fermée.

Tous les robinets sont dotés de rallonges de tuyau en cuivre de type K dégraissé, lavé du côté entrée et du côté sortie, afin d'en faciliter l'installation.

Le robinet est conçu de telle façon qu'il peut être retiré de sa position pendant l'installation afin de prévenir les dommages causés par la chaleur durant le brasage. Chaque robinet est lavé et dégraissé à des fins de distribution de gaz médicaux et emballé dans un sac de plastique afin d'éviter toute contamination avant l'installation. Les rallonges de tuyau sont bouchonnées à chaque extrémité.

Les produits Amico sont conformes aux normes NFPA 99 et CSA Z7396.1.



les numéros de modèles

Modèles #	Tailles	A	B	C	D	E	F	G	H	J	Ecours
WV-ISO-G-05	1/2 (13)	2-63/100 (67)	1-39/50 (45)	21 (533)	1-69/100 (43)	3-17/50 (85)	4 (102)	6-59/100 (167)	11-3/4 (299)	7-9/10 (201)	4
WV-ISO-G-07	3/4 (19)	2-47/50 (75)	2 (51)	21 (533)	2 (51)	4-17/50 (110)	4 (102)	6-14/25 (167)	11-1/2 (292)	8-3/100 (204)	4
WV-ISO-G-10	1 (25)	3-4/9 (87)	2-1/4 (57)	21 (533)	2-4/25 (55)	4-17/50 (110)	4 (102)	6-9/32 (159)	11-1/4 (286)	8 (203)	4
WV-ISO-G-12	1-1/4 (32)	3-97/100 (101)	2-18/25 (69)	21 (533)	2-69/100 (68)	5-13/100 (130)	4 (102)	5-3/4 (146)	11-1/4 (286)	7-7/10 (196)	4
WV-ISO-G-15	1-1/2 (38)	4-4/9 (113)	3-3/100 (77)	21 (533)	2-8/9 (73)	5-13/100 (130)	4 (102)	5-41/100 (137)	11-13/100 (283)	7-3/5 (193)	4
WV-ISO-G-20	2 (51)	5-14/25 (141)	3-69/100 (94)	19-47/50 (506)	3-17/50 (85)	6-31/100 (160)	2-8/9 (73)	5-1/4 (133)	9-13/100 (232)	8-1/50 (204)	4
WV-ISO-G-25	2-1/2 (64)	6-47/64 (171)	4-23/25 (125)	30-3/4 (781)	4-29/100 (109)	9-1/20 (230)	4 (102)	12-21/100 (310)	11-81/100 (300)	15-57/100 (396)	6

*Dimensions: pouces (millimètres)

NOTE: Pour commander un robinet muni d'un dispositif de verrouillage, veuillez ajouter la lettre «L» à la suite de «G». Par exemple: WV-ISO-GL-XX.