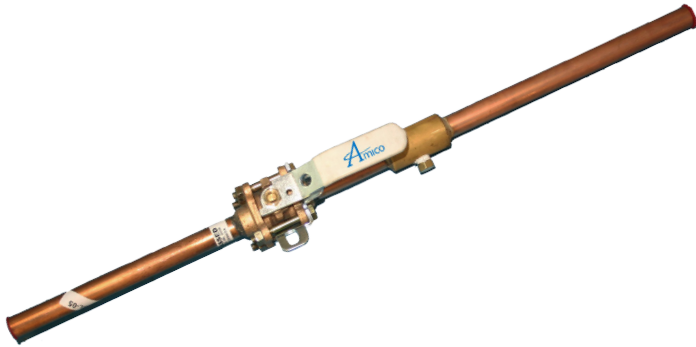


# Válvulas de Bola con Extensiones

De 1/2" a 1-1/2"



## Características:

- Diseño de tres piezas para facilitar el mantenimiento
- 100% probada hidrostáticamente
- Limpio para servicio de gas medicinal
- Vástago a prueba de explosión
- Disponible desde 1/2" a 1-1/2" de tamaño
- Diseño de paso completo
- Disponible con bloqueo o sin bloqueo

## Especificaciones Generales:

Las válvulas de bola de cierre y de aislación de línea principal de toda la sección son de la Serie Alert-1 de Amico.

La Válvula tiene un diseño tipo bola de tres piezas, con un cuerpo de bronce y una bola de latón cromado de 1/2" a 1- 1/2" de tamaño. Los asientos son de teflón (TFE) y sellos Viton de 1/2" a 1-1/2". Trae un vástago a prueba de explosión y la válvula tiene una capacidad máxima de presión de 600 psi [4.137 kPa].

Las válvulas se operan mediante una manilla tipo palanca, en la que solo se debe girar un cuarto desde la posición completamente abierta a la posición completamente cerrada.

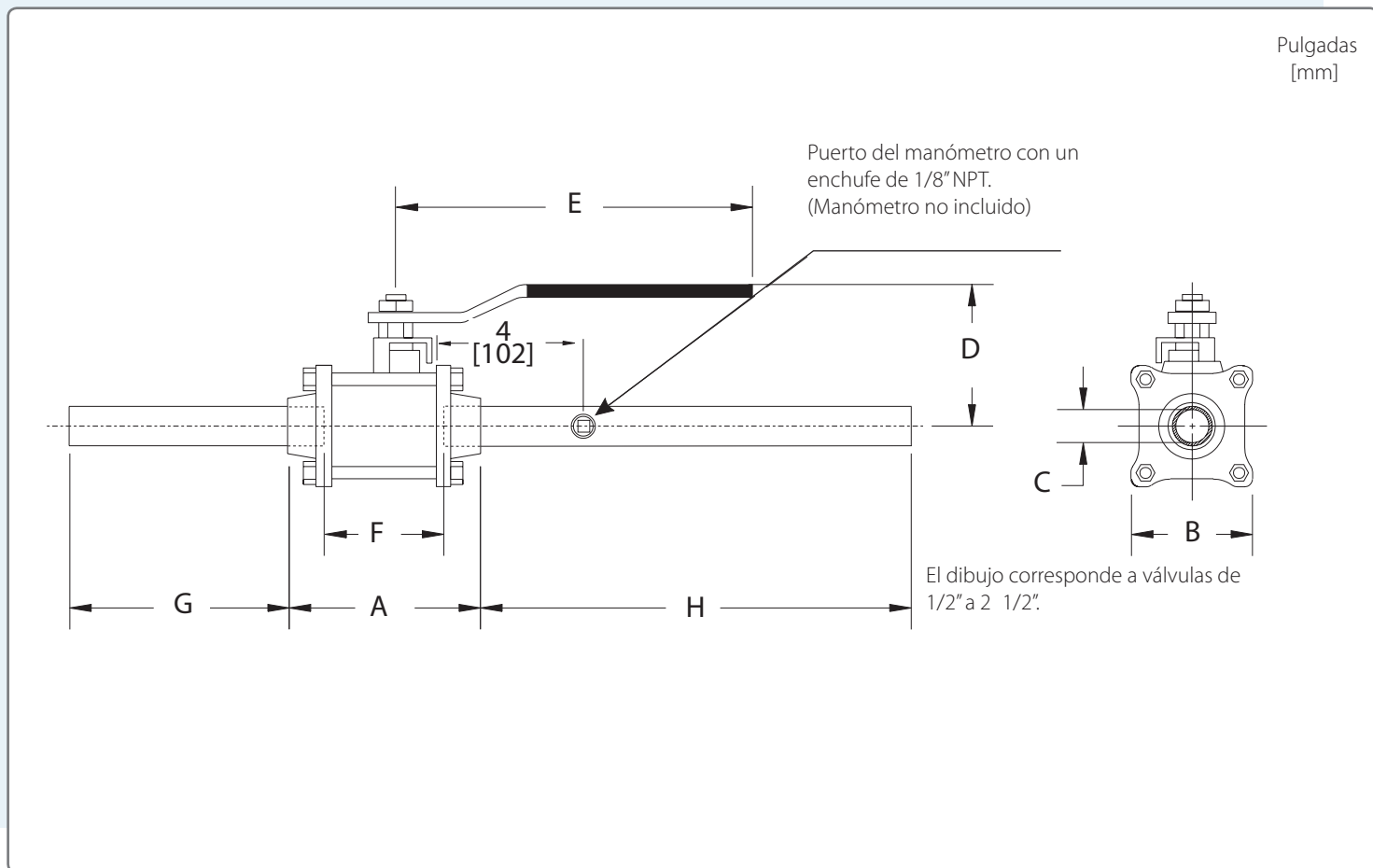
Las válvulas de bola vienen equipadas con extensiones de tobera de escape de cobre tipo "K", lavadas y desgrasadas, tanto para los lados entrada como de salida del puerto de la válvula para facilitar la instalación.

Las válvulas están diseñadas de tal manera que se pueden mover durante la instalación para evitar que se dañen debido a la transferencia de calor durante el proceso de soldadura.

El montaje de cada válvula viene lavado y desgrasado para servicio de gas medicinal. Las extensiones de la tobera de escape vienen con una tapa en ambos extremos. La válvula se entrega dentro de una bolsa plástica sellada para evitar que se contamine antes de la instalación.

Los productos Amico cumplen con los estándares NFPA-99, CSA Z7396.1 y CSA Z305.1.

# Especificaciones Técnicas



## Números de los Modelos

| Modelo #   | Tamaño        | A                | B               | C             | D               | E                | F               | G              | H               | Pernos |
|------------|---------------|------------------|-----------------|---------------|-----------------|------------------|-----------------|----------------|-----------------|--------|
| W-ISO-G-05 | 1/2<br>(13)   | 2-1/16<br>(52)   | 1-13/16<br>(46) | 1/2<br>(13)   | 2-1/32<br>(52)  | 3-29/32<br>(99)  | 1-1/16<br>(27)  | 7-1/4<br>(184) | 11-3/4<br>(299) | 4      |
| W-ISO-G-07 | 3/4<br>(19)   | 2-15/16<br>(75)  | 1-15/16<br>(49) | 3/4<br>(19)   | 2-9/32<br>(58)  | 4-21/32<br>(118) | 1-7/16<br>(37)  | 6-3/4<br>(172) | 11-1/2<br>(292) | 4      |
| W-ISO-G-10 | 1<br>(25)     | 3-21/32<br>(93)  | 2-1/2<br>(64)   | 1<br>(25)     | 2-1/2<br>(64)   | 4-21/32<br>(118) | 1-27/32<br>(47) | 6<br>(152)     | 11-1/4<br>(286) | 4      |
| W-ISO-G-12 | 1-1/4<br>(32) | 3-29/32<br>(99)  | 2-11/16<br>(68) | 1-1/4<br>(32) | 3-1/8<br>(79)   | 6-11/16<br>(170) | 1-31/32<br>(50) | 5-5/8<br>(143) | 11-1/4<br>(286) | 4      |
| W-ISO-G-15 | 1-1/2<br>(38) | 4-15/32<br>(117) | 3<br>(76)       | 1-1/2<br>(38) | 3-11/32<br>(85) | 6-11/16<br>(170) | 2-13/32<br>(61) | 5-1/4<br>(133) | 11-1/8<br>(283) | 4      |

**NOTA:** Para hacer un pedido con mecanismo de bloqueo, agregue la letra "L" después de la "G" para cualquier número de parte. Por ejemplo: W-ISO-GL-XX