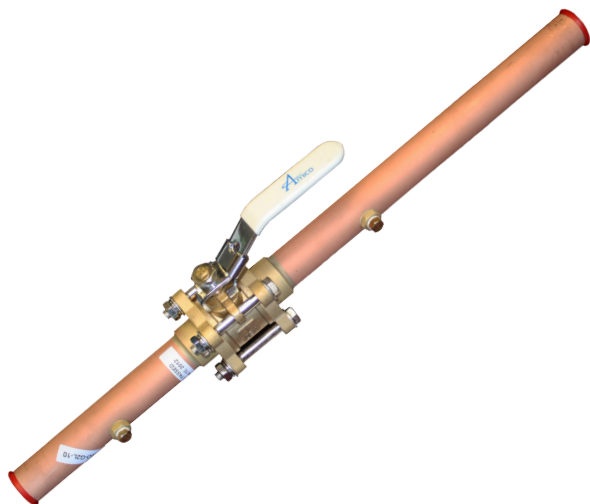


# Le robinet à bille avec rallonges et deux orifices de purge



## Les Caractéristiques:

- Conception en trois éléments pour en faciliter l'entretien
- 100% mis à une épreuve hydrostatique
- Nettoyé à des fins de distribution de gaz médicaux
- Tige anti-éclatement
- Offert en taille de 1/2 po à 4 po (1,3 cm à 10,2 cm)
- Conçu avec double orifice et d'un passage intégral
- Disponible avec ou sans dispositif de verrouillage

## Les Spécifications:

Tous les robinets munis d'orifices de purge sont des modèles de la série Alert-1 de Amico.

Les vannes de type "soupape à bille" sont conçues en 3 pièces avec un corps en laiton et une bille en laiton chromé pour les dimensions de 1/2 po à 4 po (1,3 cm à 10,2 cm). La base est en Teflon renforcé (PTFE) avec joints d'étanchéité Viton pour dimensions de 1/2 po à 4 po (1,3 cm à 10,2 cm). Une tige de soupape anti-éclatement est utilisée et la vanne a une capacité de pression maximale de 600 psi (4.137 kPa).

Une tige anti-éclatement est utilisée dans la construction du robinet et ce robinet accepte une pression maximale de 4137kPa (600 PSI) WOG.

Le robinet est activé par une poignée basculante exigeant seulement un quart de tour pour passer d'une position complètement ouverte à une position complètement fermée.

Tous les robinets sont dotés de rallonges de tuyau en cuivre de type K dégraissé, lavé du côté entrée et du côté sortie, afin d'en faciliter l'installation.

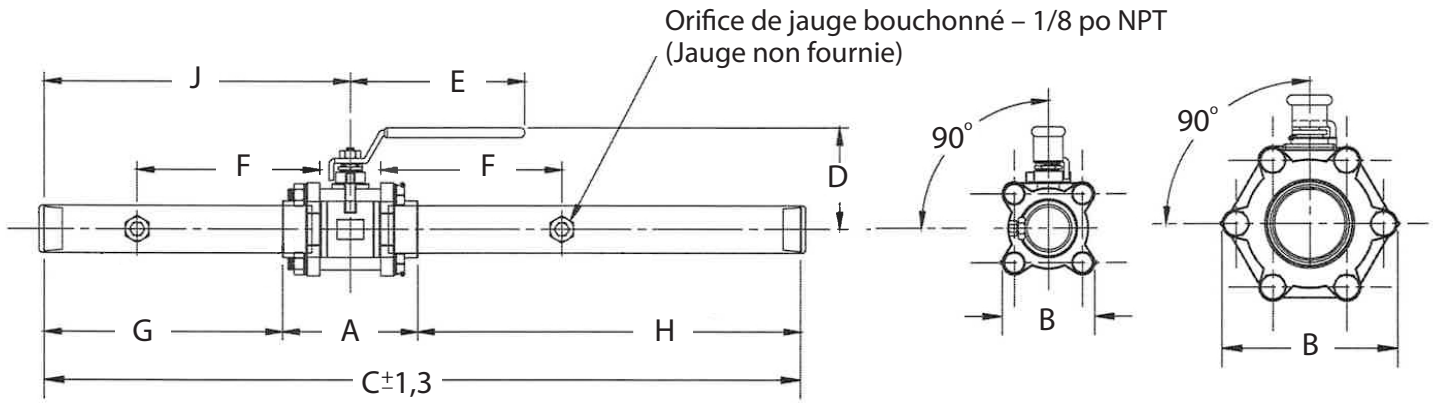
Chaque robinet est lavé et dégraissé à des fins de distribution de gaz médicaux et emballé dans un sac de plastique afin d'éviter toute contamination avant l'installation.

Les rallonges de tuyau sont bouchonnées à chaque extrémité.

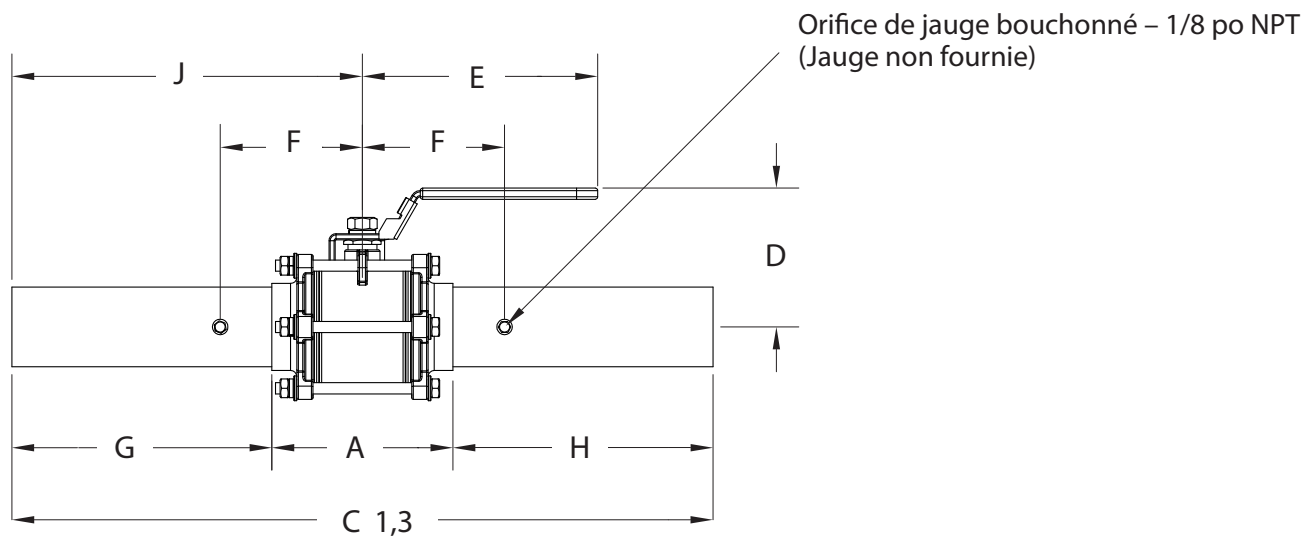
Les produits Amico sont conformes aux normes NFPA 99 et CSA Z7396.1.

# Spécifications Techniques

Pouce  
[mm]



\*conception de 4 écrous montré



# Les numéros de modèles

Modèles #	Tailles	A	B	C	D	E	F	G	H	J	Écrous
W-ISO-G2-05	1/2 (13)	2-63/100 (67)	1-39/50 (45)	21 (533)	1-69/100 (43)	3-17/50 (85)	4 (102)	6-59/100 (167)	11-3/4 (299)	7-9/10 (201)	4
W-ISO-G2-07	3/4 (19)	2-47/50 (75)	2 (51)	21 (533)	2 (51)	4-17/50 (110)	4 (102)	6-14/25 (167)	11-1/2 (292)	8-3/100 (204)	4
W-ISO-G2-10	1 (25)	3-4/9 (87)	2-1/4 (57)	21 (533)	2-4/25 (55)	4-17/50 (110)	4 (102)	6-9/32 (156)	11-1/4 (286)	8 (203)	4
W-ISO-G2-12	1-1/4 (32)	3-97/100 (101)	2-18/25 (69)	21 (533)	2-69/100 (68)	5-13/100 (130)	4 (102)	5-3/4 (146)	11-1/4 (286)	7-7/10 (196)	4
W-ISO-G2-15	1-1/2 (38)	4-4/9 (113)	3-3/100 (77)	21 (533)	2-8/9 (73)	5-13/100 (130)	4 (102)	5-41/100 (137)	11-13/100 (283)	7-3/5 (193)	4
W-ISO-G2-20	2 (51)	5-14/25 (141)	3-69/100 (94)	19-47/50 (506)	3-17/50 (85)	6-31/100 (160)	2-8/9 (73)	5-1/4 (133)	9-13/100 (232)	8-1/50 (204)	4
W-ISO-G2-25	2-1/2 (64)	6-47/64 (141)	4-23/25 (125)	30-3/4 (781)	4-29/100 (109)	9-1/20 (230)	4 (102)	12-21/100 (310)	11-81/100 (300)	15-57/100 (396)	6
W-ISO-G2-30	3 (76)	7-3/5 (192)	5-1/2 (140)	32-1/4 (819)	4-3/5 (117)	9-1/20 (230)	4 (102)	12-4/5 (326)	11-17/20 (301)	16-31/50 (422)	6
W-ISO-G2-40	4 (102)	9-4/5 (249)	7-29/64 (189)	32 (813)	6-17/20 (174)	11-73/100 (298)	4 (102)	11-1/10 (282)	11-1/10 (282)	16 (407)	6

\*Dimensions: pouces (millimètres)

NOTE: Pour commander un robinet muni d'un dispositif de verrouillage, veuillez ajouter la lettre «L» à la suite de G2. À titre d'exemple: W-ISO-G2L-05

Distribué par:

