

Instrucciones de Instalación

Serie Regal Columnas de Poder



Amico

Nota

La instalación de la columna de poder debería cumplir con los códigos locales de construcción

Las instrucciones de instalación proporcionadas son para los productos Amico estándares. Es probable que se requiera realizar algunas modificaciones a la instalación. El producto despachado puede no ser exactamente igual al mostrado en los dibujos de instalación.

Antes de la Instalación

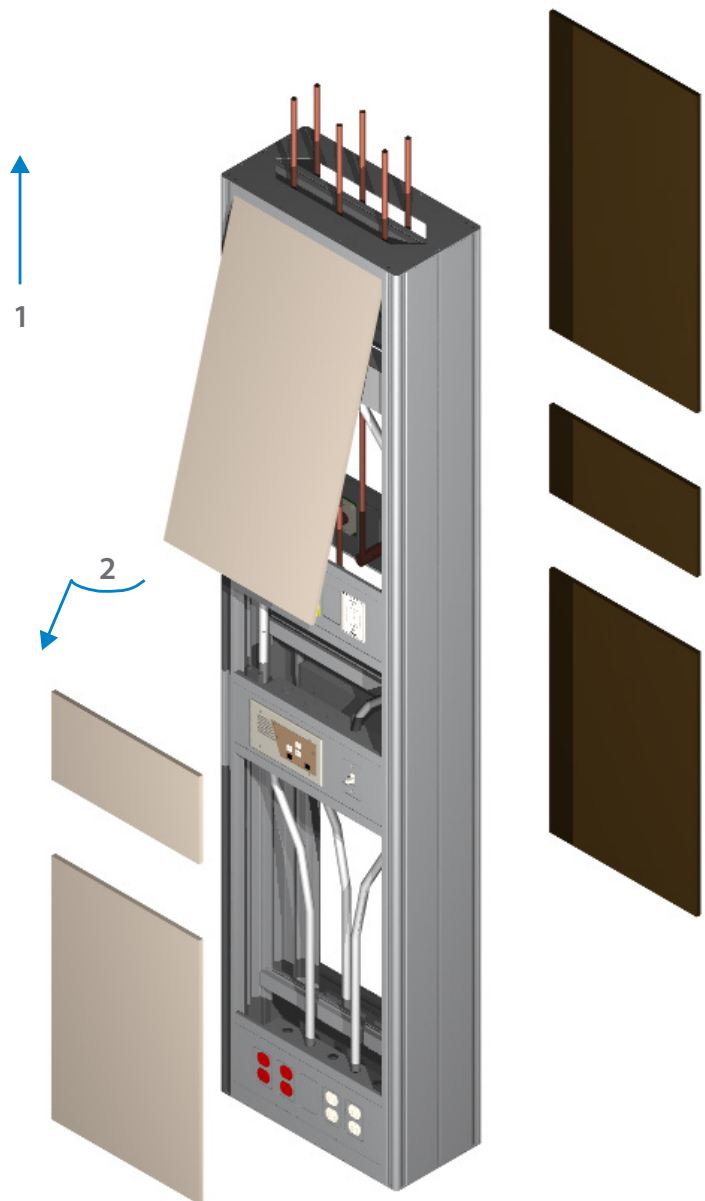
1. Revise una copia del dibujo (s) de taller final aprobado y/o paquete de propuesta. Estos documentos proporcionarán la información técnica específica para su instalación, tal como:
 - Tipo y cantidad de equipos
 - Ubicación y números de salas
 - Dibujos de taller para cada tipo de unidad
 - Diagramas de cableado y ubicaciones
2. De las cajas de embalaje, ubique la columna de poder que desea. El contenido de cada caja de embalaje está señalado en el documento (s) de despacho.

Instalación

1. Saque los paneles laminados de la columna de poder (usando la herramienta incluida), hágalo levantando los paneles verticalmente hasta que se sienta resistencia, luego, gire hacia afuera la parte inferior del panel y lleve hacia abajo. Tenga cuidado de no dejar caer el panel.



Herramienta incluida:
Ventosa



Instalación

2. Consulte las siguientes figuras para completar la instalación:

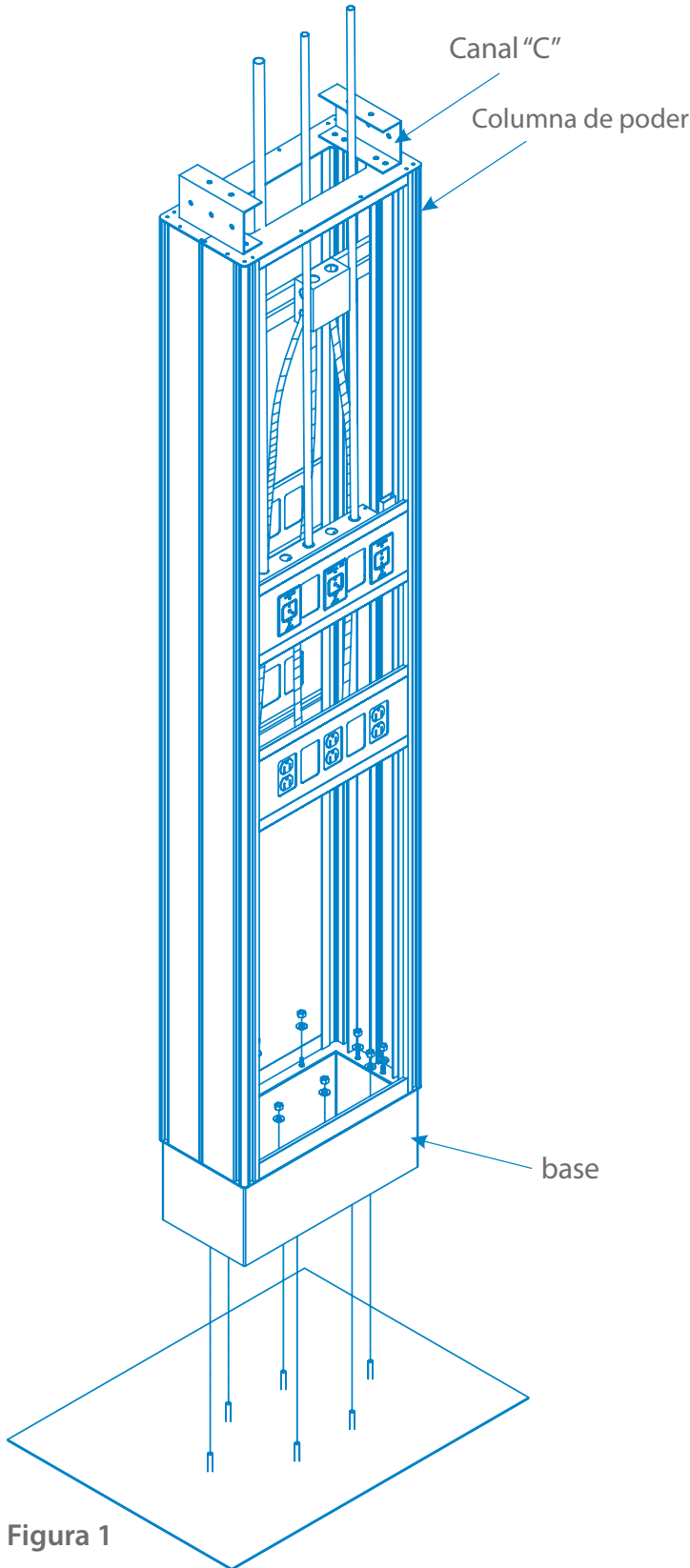


Figura 1

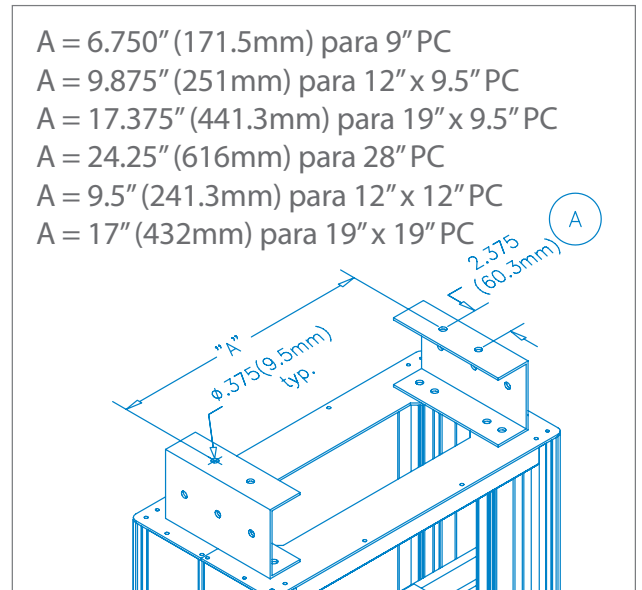


Figura 2

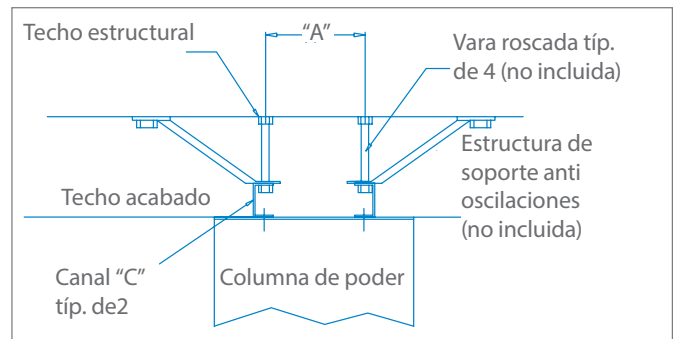


Figura 3

Instalación

3. Afirme la base de la columna al piso (hardware no incluido). Tenga en cuenta que la base no tiene que sacarse para completar este paso. Ver figura 1.
4. El soporte (s) estructural y hardware para conectar a la columna Amico deben ser provistos e instalados por otros profesionales (ver figura 3). Amico proporciona 2 canales "c" conectados a la columna para acoplarse con este soporte estructural (ver figura 2).
5. Todos los dispositivos de voltaje en línea dentro de la columna están precableados a las cajas de empalme dedicadas, su ubicación se señala en los dibujos de taller (dentro de la columna o fuera de la columna a través de un conducto). Conecte la alimentación eléctrica normal o de emergencia en estas cajas de empalme.
6. Amico proporciona los conductos y caja terminal de voltaje, ubicación según los dibujos de taller, para los dispositivos de bajo voltaje dentro de la columna. Los dispositivos de bajo voltaje son provistos, instalados y cableados por otros profesionales.
7. Todas las salidas de vacío y gas medicinal dentro de la columna son ramificadas en un solo punto de conexión para cada gas en la parte superior de la columna para facilitar la instalación. En este punto, un contratista calificado debe realizar la conexión al suministro del hospital, siguiendo los códigos de construcción apropiados.
8. Inserte los paneles laminados sacados en el paso 1.

www.amico.com

Amico Corporation | 85 Fulton Way, Richmond Hill, ON L4B 2N4, Canada
600 Prime Place, Hauppauge, NY 11788, USA
Teléfono Gratuito: 1.877.462.6426 | Teléfono: 905.764.0800 | Fax: 905.764.0862
Email: info@amico.com | www.amico.com

